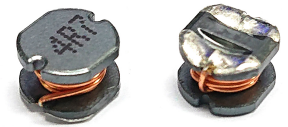


绕线工字电感 — JSM系列

Wire Wound SMD Power Inductors - JSM Series

Operating temperature range : -40°C ~ +125°C (Including self-heating)



特性

- 感值范围较屏蔽电感更高
- 成本优势明显
- 应用范围更广

应用

- DC/DC转换
- 各类型LED产品
- 各类型电源

产品型号

JSM 43 - 4R7 M T

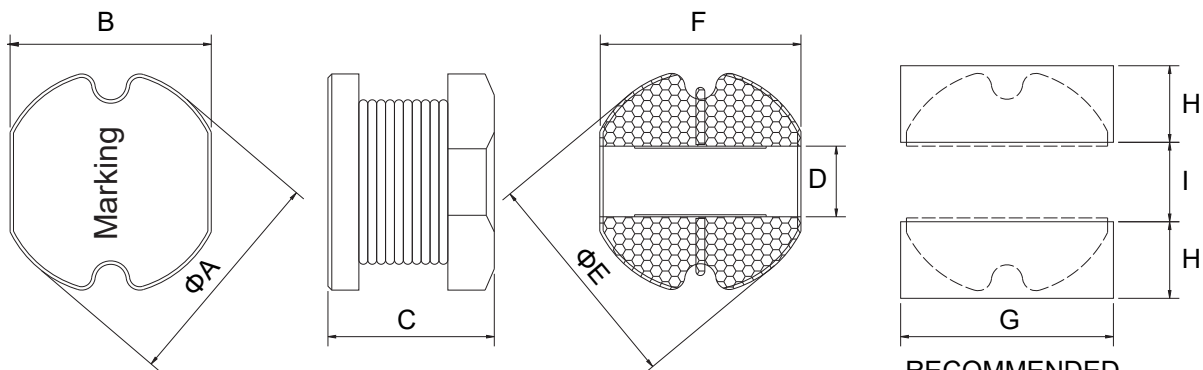
① ② ③ ④ ⑤

①系列	
JSM	绕线工字电感

④电感量精度	
M	±20%
K	±10%

③标称电感量	
4R7	4.7μH
470	47μH

⑤包装代码	
T	编带盘装



RECOMMENDED LAND PATTERNS

单位: mm

②尺寸

尺寸	A	B	C	D	E	F	G	H	I
JSM31	3.5±0.3	3.0±0.3	1.5±0.3	1.00	3.50	3.00	3.50	1.60	0.80
JSM32	3.5±0.3	3.0±0.3	2.1±0.3	1.00	3.50	3.00	3.50	1.60	0.80
JSM42	4.5±0.3	4.0±0.3	2.0±0.3	1.60	4.50	4.00	4.50	1.75	1.50
JSM43	4.5±0.3	4.0±0.3	3.2±0.3	1.60	4.50	4.00	4.50	1.75	1.50
JSM52	5.8±0.3	5.2±0.3	2.5±0.3	2.00	5.80	5.20	5.50	2.15	1.70
JSM53	5.8±0.3	5.2±0.3	3.0±0.3	2.00	5.80	5.20	5.50	2.15	1.70
JSM54	5.8±0.3	5.2±0.3	4.5±0.3	2.00	5.80	5.20	5.50	2.15	1.70
JSM73	7.8±0.3	7.0±0.3	3.5±0.3	2.50	7.80	7.00	7.50	3.00	2.00
JSM75	7.8±0.3	7.0±0.3	5.0±0.3	2.50	7.80	7.00	7.50	3.00	2.00
JSM104	10.0±0.3	9.0±0.3	4.0±0.3	3.00	10.00	9.00	9.50	3.75	2.50
JSM105	10.0±0.3	9.0±0.3	5.5±0.3	3.00	10.00	9.00	9.50	3.75	2.50

规格参数

JSM31系列

型号	感量	测试频率	直流电阻	额定电流
单位	μH	KHz	Ω	A
符号	L	-	DCR (Max)	I _{rms}
JSM31-1R0MT	1.0 \pm 20%	100	0.048	1.30
JSM31-2R2MT	2.2 \pm 20%	100	0.085	1.20
JSM31-3R3MT	3.3 \pm 20%	100	0.115	1.08
JSM31-4R7MT	4.7 \pm 20%	100	0.170	1.00
JSM31-6R8MT	6.8 \pm 20%	100	0.240	0.80
JSM31-8R2MT	8.2 \pm 20%	100	0.330	0.76
JSM31-100MT	10 \pm 20%	100	0.350	0.70
JSM31-150MT	15 \pm 20%	100	0.640	0.50
JSM31-220MT	22 \pm 20%	100	0.890	0.40
JSM31-330MT	33 \pm 20%	100	1.250	0.37

JSM32系列

型号	感量	测试频率	直流电阻	额定电流
单位	μH	KHz	Ω	A
符号	L	-	DCR (Max)	I _{rms}
JSM32-1R0MT	1.0 \pm 20%	100	0.050	1.85
JSM32-1R5MT	1.5 \pm 20%	100	0.060	1.80
JSM32-1R8MT	1.8 \pm 20%	100	0.070	1.70
JSM32-2R2MT	2.2 \pm 20%	100	0.080	1.60
JSM32-2R7MT	2.7 \pm 20%	100	0.090	1.60
JSM32-3R3MT	3.3 \pm 20%	100	0.100	1.40
JSM32-3R9MT	3.9 \pm 20%	100	0.150	1.30
JSM32-4R7MT	4.7 \pm 20%	100	0.165	1.25
JSM32-5R6MT	5.6 \pm 20%	100	0.185	1.20
JSM32-6R8MT	6.8 \pm 20%	100	0.210	1.10
JSM32-8R2MT	8.2 \pm 20%	100	0.240	1.05
JSM32-100MT	10 \pm 20%	100	0.350	0.76
JSM32-120MT	12 \pm 20%	100	0.460	0.69
JSM32-150MT	15 \pm 20%	100	0.500	0.64
JSM32-180MT	18 \pm 20%	100	0.600	0.53
JSM32-220MT	22 \pm 20%	100	0.650	0.50
JSM32-270MT	27 \pm 20%	100	0.750	0.45
JSM32-330MT	33 \pm 20%	100	0.850	0.38
JSM32-390MT	39 \pm 20%	100	1.000	0.36
JSM32-470MT	47 \pm 20%	100	1.600	0.33
JSM32-560MT	56 \pm 20%	100	1.650	0.29
JSM32-680MT	68 \pm 20%	100	1.850	0.28
JSM32-820MT	82 \pm 20%	100	2.100	0.25
JSM32-101MT	100 \pm 20%	1	2.200	0.22

JSM42系列

型号	感量	测试频率	直流电阻	额定电流
单位	μH	KHz	Ω	A
符号	L	-	DCR (Max)	I _{rms}
JSM42-1R0MT	1.0 \pm 20%	100	0.050	3.00
JSM42-1R5MT	1.5 \pm 20%	100	0.055	2.80
JSM42-2R2MT	2.2 \pm 20%	100	0.070	2.50
JSM42-3R3MT	3.3 \pm 20%	100	0.085	1.75
JSM42-4R7MT	4.7 \pm 20%	100	0.095	1.40

规格参数

JSM42系列

型号	感量	测试频率	直流电阻	额定电流
单位	μH	KHz	Ω	A
符号	L	-	DCR (Max)	I _{rms}
JSM42-6R8MT	6.8±20%	100	0.128	1.20
JSM42-8R2MT	8.2±20%	100	0.155	1.10
JSM42-100MT	10±20%	100	0.180	1.00
JSM42-150MT	15±20%	100	0.320	0.80
JSM42-220MT	22±20%	100	0.450	0.60

JSM43系列

型号	感量	测试频率	直流电阻	额定电流
单位	μH	KHz	Ω	A
符号	L	-	DCR (Max)	I _{rms}
JSM43-1R0MT	1.0±20%	100	0.045	3.50
JSM43-1R5MT	1.5±20%	100	0.055	2.85
JSM43-2R2MT	2.2±20%	100	0.070	2.40
JSM43-3R3MT	3.3±20%	100	0.085	2.25
JSM43-3R9MT	3.9±20%	100	0.090	1.70
JSM43-4R7MT	4.7±20%	100	0.105	1.65
JSM43-5R6MT	5.6±20%	100	0.120	1.60
JSM43-6R8MT	6.8±20%	100	0.130	1.40
JSM43-8R2MT	8.2±20%	100	0.145	1.30
JSM43-100MT	10±20%	100	0.180	1.10
JSM43-150MT	15±20%	100	0.235	0.85
JSM43-180MT	18±20%	100	0.330	0.80
JSM43-220MT	22±20%	100	0.360	0.70
JSM43-270MT	27±20%	100	0.520	0.65
JSM43-330MT	33±20%	100	0.540	0.60
JSM43-390MT	39±20%	100	0.580	0.55
JSM43-470MT	47±20%	100	0.840	0.48
JSM43-560MT	56±20%	100	0.930	0.46
JSM43-680MT	68±20%	100	1.110	0.44
JSM43-820MT	82±20%	100	1.250	0.42
JSM43-101MT	100±20%	1	1.400	0.40
JSM43-151MT	150±20%	1	2.000	0.35
JSM43-221MT	220±20%	1	2.460	0.27
JSM43-331MT	330±20%	1	4.500	0.20
JSM43-471MT	470±20%	1	5.500	0.16
JSM43-561MT	560±20%	1	6.000	0.14
JSM43-681MT	680±20%	1	6.800	0.13

JSM52系列

型号	感量	测试频率	直流电阻	额定电流
单位	μH	KHz	Ω	A
符号	L	-	DCR (Max)	I _{rms}
JSM52-1R0MT	1.0±20%	100	0.022	4.50
JSM52-1R5MT	1.5±20%	100	0.030	4.00
JSM52-2R2MT	2.2±20%	100	0.070	3.50
JSM52-3R3MT	3.3±20%	100	0.090	2.70
JSM52-4R7MT	4.7±20%	100	0.093	2.00
JSM52-5R6MT	5.6±20%	100	0.105	1.80
JSM52-6R8MT	6.8±20%	100	0.160	1.50

规格参数

JSM52系列

型号	感量	测试频率	直流电阻	额定电流
单位	μH	KHz	Ω	A
符号	L	-	DCR (Max)	I _{rms}
JSM52-8R2MT	8.2±20%	100	0.170	1.40
JSM52-100MT	10±20%	100	0.200	1.30
JSM52-150MT	15±20%	100	0.250	1.05
JSM52-220MT	22±20%	100	0.350	0.90
JSM52-330MT	33±20%	100	0.500	0.75
JSM52-470MT	47±20%	100	0.650	0.60
JSM52-560MT	56±20%	100	0.750	0.55
JSM52-680MT	68±20%	100	0.950	0.50
JSM52-820MT	82±20%	100	1.200	0.45
JSM52-101MT	100±20%	1	1.260	0.40

JSM53系列

型号	感量	测试频率	直流电阻	额定电流
单位	μH	KHz	Ω	A
符号	L	-	DCR (Max)	I _{rms}
JSM53-1R0MT	1.0±20%	100	0.028	4.50
JSM53-1R5MT	1.5±20%	100	0.034	4.20
JSM53-2R2MT	2.2±20%	100	0.050	4.00
JSM53-3R3MT	3.3±20%	100	0.060	3.00
JSM53-4R7MT	4.7±20%	100	0.070	2.80
JSM53-5R6MT	5.6±20%	100	0.083	2.60
JSM53-6R8MT	6.8±20%	100	0.100	2.50
JSM53-8R2MT	8.2±20%	100	0.120	2.30
JSM53-100MT	10±20%	100	0.130	2.00
JSM53-150MT	15±20%	100	0.182	1.60
JSM53-220MT	22±20%	100	0.280	1.20
JSM53-330MT	33±20%	100	0.410	1.10
JSM53-470MT	47±20%	100	0.550	0.80
JSM53-680MT	68±20%	100	0.630	0.75
JSM53-820MT	82±20%	100	0.750	0.70
JSM53-101MT	100±20%	1	0.925	0.65
JSM53-151MT	150±20%	1	1.600	0.60
JSM53-221MT	220±20%	1	1.860	0.40
JSM53-331MT	330±20%	1	3.100	0.25

JSM54系列

型号	感量	测试频率	直流电阻	额定电流
单位	μH	KHz	Ω	A
符号	L	-	DCR (Max)	I _{rms}
JSM54-1R0MT	1.0±20%	100	0.025	3.50
JSM54-1R5MT	1.5±20%	100	0.025	3.30
JSM54-2R2MT	2.2±20%	100	0.028	3.20
JSM54-3R3MT	3.3±20%	100	0.035	2.50
JSM54-3R9MT	3.9±20%	100	0.038	2.40
JSM54-4R7MT	4.7±20%	100	0.040	2.30
JSM54-5R6MT	5.6±20%	100	0.050	2.10
JSM54-6R8MT	6.8±20%	100	0.055	2.00
JSM54-8R2MT	8.2±20%	100	0.090	1.70
JSM54-100MT	10±20%	100	0.100	1.65

规格参数

JSM54系列

型号	感量	测试频率	直流电阻	额定电流
单位	μH	KHZ	Ω	A
符号	L	-	DCR (Max)	I _{rms}
JSM54-120MT	12±20%	100	0.120	1.55
JSM54-150MT	15±20%	100	0.140	1.40
JSM54-180MT	18±20%	100	0.150	1.25
JSM54-220MT	22±20%	100	0.180	1.10
JSM54-270MT	27±20%	100	0.200	0.95
JSM54-330MT	33±20%	100	0.220	0.90
JSM54-390MT	39±20%	100	0.300	0.80
JSM54-470MT	47±20%	100	0.350	0.75
JSM54-560MT	56±20%	100	0.400	0.70
JSM54-680MT	68±20%	100	0.450	0.65
JSM54-820MT	82±20%	100	0.600	0.60
JSM54-101MT	100±20%	1	0.700	0.55
JSM54-151MT	150±20%	1	1.100	0.43
JSM54-221MT	220±20%	1	1.550	0.35
JSM54-331MT	330±20%	1	1.760	0.30
JSM54-471MT	470±20%	1	2.500	0.25
JSM54-561MT	560±20%	1	2.870	0.20
JSM54-681MT	680±20%	1	3.500	0.18
JSM54-821MT	820±20%	1	5.200	0.17
JSM54-102MT	1000±20%	1	5.500	0.15

JSM73系列

型号	感量	测试频率	直流电阻	额定电流
单位	μH	KHZ	Ω	A
符号	L	-	DCR (Max)	I _{rms}
JSM73-1R0MT	1.0±20%	100	0.012	6.00
JSM73-1R8MT	1.8±20%	100	0.017	5.00
JSM73-2R2MT	2.2±20%	100	0.022	4.50
JSM73-3R3MT	3.3±20%	100	0.035	4.10
JSM73-4R7MT	4.7±20%	100	0.048	4.00
JSM73-6R8MT	6.8±20%	100	0.050	2.40
JSM73-8R2MT	8.2±20%	100	0.072	2.20
JSM73-100MT	10±20%	100	0.080	2.10
JSM73-150MT	15±20%	100	0.095	1.70
JSM73-180MT	18±20%	100	0.110	1.40
JSM73-220MT	22±20%	100	0.156	1.35
JSM73-270MT	27±20%	100	0.145	1.25
JSM73-330MT	33±20%	100	0.200	1.05
JSM73-390MT	39±20%	100	0.215	0.95
JSM73-470MT	47±20%	100	0.260	0.90
JSM73-560MT	56±20%	100	0.305	0.80
JSM73-680MT	68±20%	100	0.390	0.75
JSM73-820MT	82±20%	100	0.405	0.70
JSM73-101MT	100±20%	1	0.480	0.65
JSM73-121MT	120±20%	1	0.535	0.60
JSM73-151MT	150±20%	1	0.750	0.55
JSM73-181MT	180±20%	1	1.020	0.50
JSM73-221MT	220±20%	1	1.200	0.45
JSM73-271MT	270±20%	1	1.300	0.37
JSM73-331MT	330±20%	1	1.490	0.35

规格参数

JSM75系列

型号	感量	测试频率	直流电阻	额定电流
单位	μH	KHZ	Ω	A
符号	L	-	DCR (Max)	I _{rms}
JSM75-1R0MT	1.0±20%	100	0.015	5.80
JSM75-1R5MT	1.5±20%	100	0.017	5.50
JSM75-2R2MT	2.2±20%	100	0.014	5.20
JSM75-3R3MT	3.3±20%	100	0.025	4.80
JSM75-4R7MT	4.7±20%	100	0.028	4.00
JSM75-5R6MT	5.6±20%	100	0.030	3.80
JSM75-6R8MT	6.8±20%	100	0.036	3.00
JSM75-8R2MT	8.2±20%	100	0.042	2.70
JSM75-100MT	10±20%	100	0.070	2.55
JSM75-150MT	15±20%	100	0.090	2.00
JSM75-220MT	22±20%	100	0.110	1.70
JSM75-330MT	33±20%	100	0.130	1.40
JSM75-470MT	47±20%	100	0.190	1.25
JSM75-560MT	56±20%	100	0.230	1.10
JSM75-680MT	68±20%	100	0.250	1.00
JSM75-820MT	82±20%	100	0.300	0.95
JSM75-101MT	100±20%	1	0.400	0.78
JSM75-121MT	120±20%	1	0.450	0.73
JSM75-151MT	150±20%	1	0.600	0.70
JSM75-181MT	180±20%	1	0.700	0.60
JSM75-221MT	220±20%	1	0.950	0.55
JSM75-271MT	270±20%	1	1.100	0.50
JSM75-331MT	330±20%	1	1.250	0.45
JSM75-391MT	390±20%	1	1.750	0.40
JSM75-471MT	470±20%	1	1.950	0.35
JSM75-561MT	560±20%	1	1.980	0.32
JSM75-681MT	680±20%	1	2.180	0.31
JSM75-821MT	820±20%	1	2.300	0.30
JSM75-102MT	1000±20%	1	3.850	0.20

JSM104系列

型号	感量	测试频率	直流电阻	额定电流
单位	μH	KHZ	Ω	A
符号	L	-	DCR (Max)	I _{rms}
JSM104-100MT	10±20%	100	0.050	2.90
JSM104-150MT	15±20%	100	0.070	2.30
JSM104-220MT	22±20%	100	0.090	2.10
JSM104-270MT	27±20%	100	0.100	1.90
JSM104-330MT	33±20%	100	0.120	1.85
JSM104-390MT	39±20%	100	0.150	1.45
JSM104-470MT	47±20%	100	0.170	1.35
JSM104-560MT	56±20%	100	0.200	1.30
JSM104-680MT	68±20%	100	0.270	1.20
JSM104-820MT	82±20%	100	0.295	1.00
JSM104-101MT	100±20%	1	0.300	0.95
JSM104-121MT	120±20%	1	0.400	0.90
JSM104-151MT	150±20%	1	0.500	0.80
JSM104-181MT	180±20%	1	0.620	0.70
JSM104-221MT	220±20%	1	0.720	0.65
JSM104-271MT	270±20%	1	0.950	0.57

规格参数

JSM104系列

型号	感量	测试频率	直流电阻	额定电流
单位	μH	KHz	Ω	A
符号	L	-	DCR (Max)	I _{rms}
JSM104-331MT	330±20%	1	1.100	0.55
JSM104-391MT	390±20%	1	1.200	0.50
JSM104-471MT	470±20%	1	1.520	0.45
JSM104-561MT	560±20%	1	1.900	0.40
JSM104-821MT	820±20%	1	2.880	0.35
JSM104-102MT	1000±20%	1	3.550	0.20

JSM105系列

型号	感量	测试频率	直流电阻	额定电流
单位	μH	KHz	Ω	A
符号	L	-	DCR (Max)	I _{rms}
JSM105-100MT	10±20%	100	0.060	3.80
JSM105-150MT	15±20%	100	0.080	2.90
JSM105-220MT	22±20%	100	0.100	2.50
JSM105-270MT	27±20%	100	0.110	2.25
JSM105-330MT	33±20%	100	0.120	2.00
JSM105-390MT	39±20%	100	0.130	1.90
JSM105-470MT	47±20%	100	0.150	1.70
JSM105-560MT	56±20%	100	0.190	1.60
JSM105-680MT	68±20%	100	0.220	1.45
JSM105-820MT	82±20%	100	0.250	1.30
JSM105-101MT	100±20%	1	0.330	1.15
JSM105-121MT	120±20%	1	0.400	1.00
JSM105-151MT	150±20%	1	0.450	0.95
JSM105-181MT	180±20%	1	0.600	0.85
JSM105-221MT	220±20%	1	0.700	0.75
JSM105-271MT	270±20%	1	0.950	0.70
JSM105-331MT	330±20%	1	1.100	0.60
JSM105-391MT	390±20%	1	1.200	0.55
JSM105-471MT	470±20%	1	1.450	0.50
JSM105-561MT	560±20%	1	1.900	0.48
JSM105-681MT	680±20%	1	2.250	0.45
JSM105-821MT	820±20%	1	2.500	0.40
JSM105-102MT	1000±20%	1	2.600	0.30
JSM105-222MT	2200±20%	1	6.750	0.15